

JTW6110

十键电容式触摸芯片

概述

提供十个触摸感应按键，一对一直接输出，提供低功耗模式，可用于电池应用的产品。对于防水和抗干扰方面有很优异的表现。

特点

- 工作电压范围宽：1.8V - 5.5V。内建稳压电路给触摸使用，提供稳定、可靠的工作环境；
- 工作电流小：
工作电流 3mA (@VDD=3.3V, 无负载)
待机电流 ≤20uA (@VDD=3.3V, 无负载, 低功耗模式)；
- 触摸响应快；
- 抗干扰性能强。高抗干扰性，近距离、多角度手机干扰的情况下，触摸响应灵敏度及可靠性不受影响；
- 触摸灵敏度调整灵活。可以经由 CAP 脚的外接电容来调整灵敏度，电容越大越灵敏度越高；
- 面板材料多样化：绝缘材料。如普通玻璃、有机玻璃、钢化玻璃、塑胶等。面板厚度：亚克力材质 0-10mm，不同材质的面板厚度有所差异；
- 具有防水及水漫成片水珠覆盖在触摸按键面板，按键仍可有效判别；
- 封装：SSOP28。

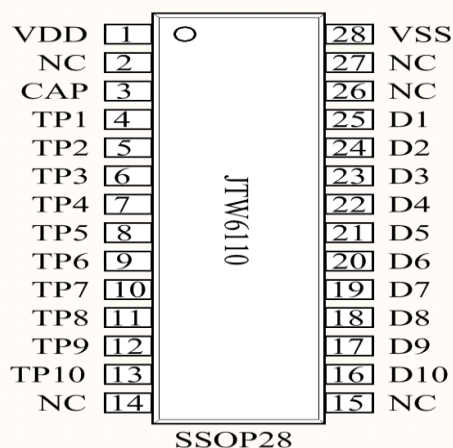
功能描述

- JTW6110 于手指按压触摸盘，在 60mS 内输出对应按键的状态；
- 一对一直接输出，上电未按键时输出高电平，有触摸时输出低电平；
- 具有防呆措施，若是按键有效输出连续超过 15 秒，就会被复位；
- 环境调试功能，可随环境的温湿度变化调整参考值，确保按键判断工作正常；
- 可分辨水与手指的差异，对于水漫与水珠覆盖按键触摸盘，仍可正确判读按键动作。但水不可于按键触摸盘上形成水柱，若如此则如同手按键一般，会有按键承认输出；
- 内建 LDO 及抗电源杂讯的处理程序，对于电源纹波的干扰有很好的耐受能力。

产品应用

各种小家电，娱乐产品。

管脚定义



管脚描述

管脚	名称	类型	功能描述
1	VDD	P	电源正端
2	NC	-	
3	CAP	-	电容必须使用NPO或X7R材质电容 使用范围：2200pF-33000pF，电容越大灵敏度越高
4	TP1	AI	触摸按键脚，串接100-1000欧姆，能提高抗干扰和提高抗静电能力
5	TP2	AI	触摸按键脚，串接100-1000欧姆，能提高抗干扰和提高抗静电能力
6	TP3	AI	触摸按键脚，串接100-1000欧姆，能提高抗干扰和提高抗静电能力
7	TP4	AI	触摸按键脚，串接100-1000欧姆，能提高抗干扰和提高抗静电能力
8	TP5	AI	触摸按键脚，串接100-1000欧姆，能提高抗干扰和提高抗静电能力
9	TP6	AI	触摸按键脚，串接100-1000欧姆，能提高抗干扰和提高抗静电能力
10	TP7	AI	触摸按键脚，串接100-1000欧姆，能提高抗干扰和提高抗静电能力
11	TP8	AI	触摸按键脚，串接100-1000欧姆，能提高抗干扰和提高抗静电能力
12	TP9	AI	触摸按键脚，串接100-1000欧姆，能提高抗干扰和提高抗静电能力
13	TP10	AI	触摸按键脚，串接100-1000欧姆，能提高抗干扰和提高抗静电能力
14	NC	-	
15	NC	-	
16	D10	0	TP10状态直接输出脚，无按键时为高电平，有按键时为低电平
17	D9	0	TP9状态直接输出脚，无按键时为高电平，有按键时为低电平
18	D8	0	TP8状态直接输出脚，无按键时为高电平，有按键时为低电平
19	D7	0	TP7状态直接输出脚，无按键时为高电平，有按键时为低电平
20	D6	0	TP6状态直接输出脚，无按键时为高电平，有按键时为低电平
21	D5	0	TP5状态直接输出脚，无按键时为高电平，有按键时为低电平
22	D4	0	TP4状态直接输出脚，无按键时为高电平，有按键时为低电平
23	D3	0	TP3状态直接输出脚，无按键时为高电平，有按键时为低电平
24	D2	0	TP2状态直接输出脚，无按键时为高电平，有按键时为低电平
25	D1	0	TP1状态直接输出脚，无按键时为高电平，有按键时为低电平
26	NC	-	
27	NC	-	
28	VSS	P	电源负端

* AI---模拟量输入； P---电源

电气特性

极限参数

参数	最小值	最大值	单位
直流供电电压	-0.3	6	V
I/O引脚输入电压	-0.3	VDD+0.3	V
工作环境温度	-40	85	°C
储存温度	-45	125	°C

备注：超过“极限参数”范围有可能对芯片造成损坏，无法预期芯片在上述范围的工作状态，若长期在标识范围外工作，可能会影响芯片的可靠性。

直流电气性能

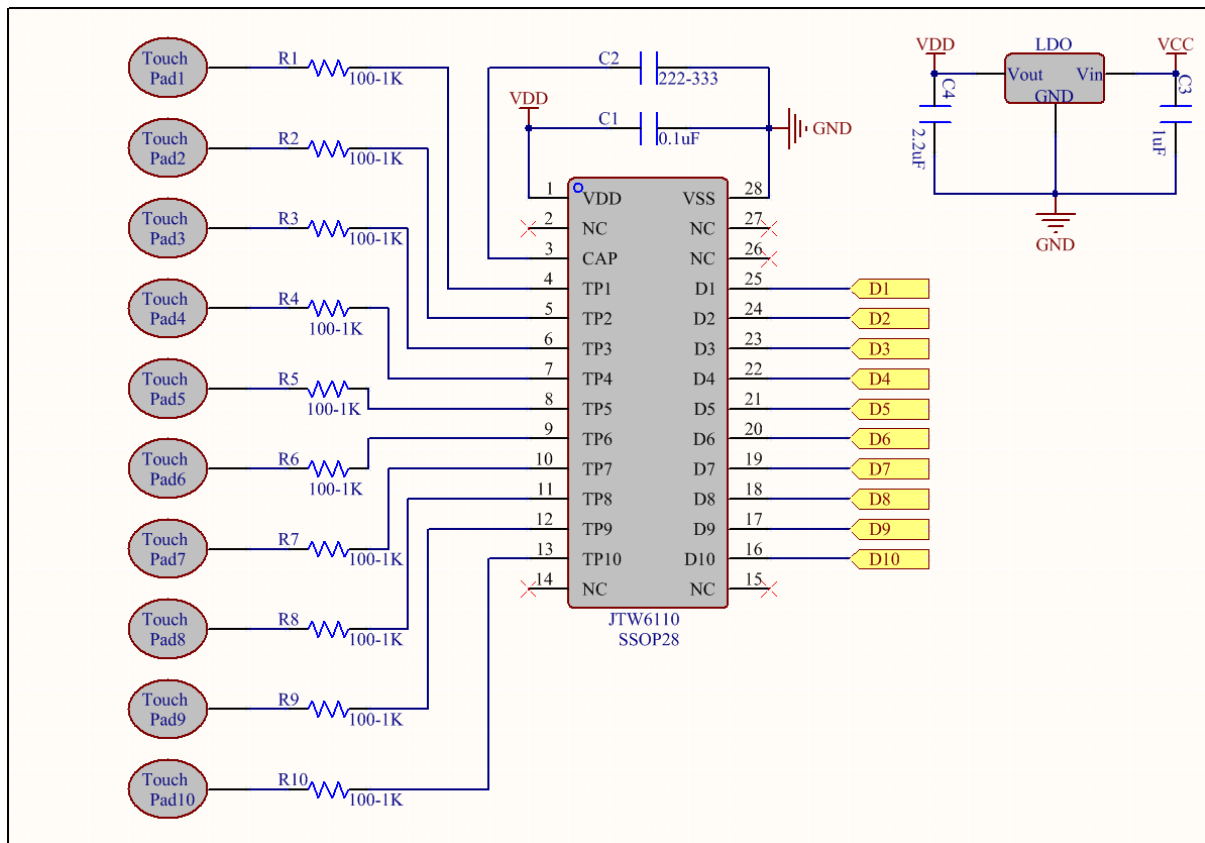
芯片参数	符号	最小值	典型值	最大值	单位	条件
工作电压	VDD	1.8	3.3	5.5	V	
工作电流		-	-	10	uA	
		4	-	6	mA	
I/O端口输入高电压	V _{hi}	-	0.7*V _{dd}	-	V	VDD=1.8~5.5V
I/O端口输入低电压	V _{lo}	-	0.2*V _{dd}	-	V	VDD=1.8~5.5V
I/O端口推电流	I _{pu}	-	6.05	-	mA	VDD=3.3V
		-	8.46	-		VDD=5V
I/O端口灌电流	I _{ol}	-	19.05	-	mA	VDD=3.3V
		-	70	-		VDD=5V

备注：最小值的数据测量条件：VDD=1.8V，TA=25°C，除非另有说明；

典型值的数据测量条件：VDD=3.3V，TA=25°C，除非另有说明；

最大值的数据测量条件：VDD=5.5V，TA=25°C，除非另有说明。

应用电路



PCB Layout

外形:

触摸 PAD 可以是任何形状，但尽量集中在正方形、长方形、圆形等规则的形状以确保良好的触摸效果，避免将触摸 PAD 设计成窄长的形状。

尺寸:

尺寸建议在 8*8mm-15*15mm 之间，最小 4*4mm，最大 30*30mm，太小了触摸灵敏度不够，太大了容易受到干扰。

位置:

触摸 PAD 尽量靠近芯片放置。触摸 PAD 到芯片的位置要分布均匀。

Layout 注意事项

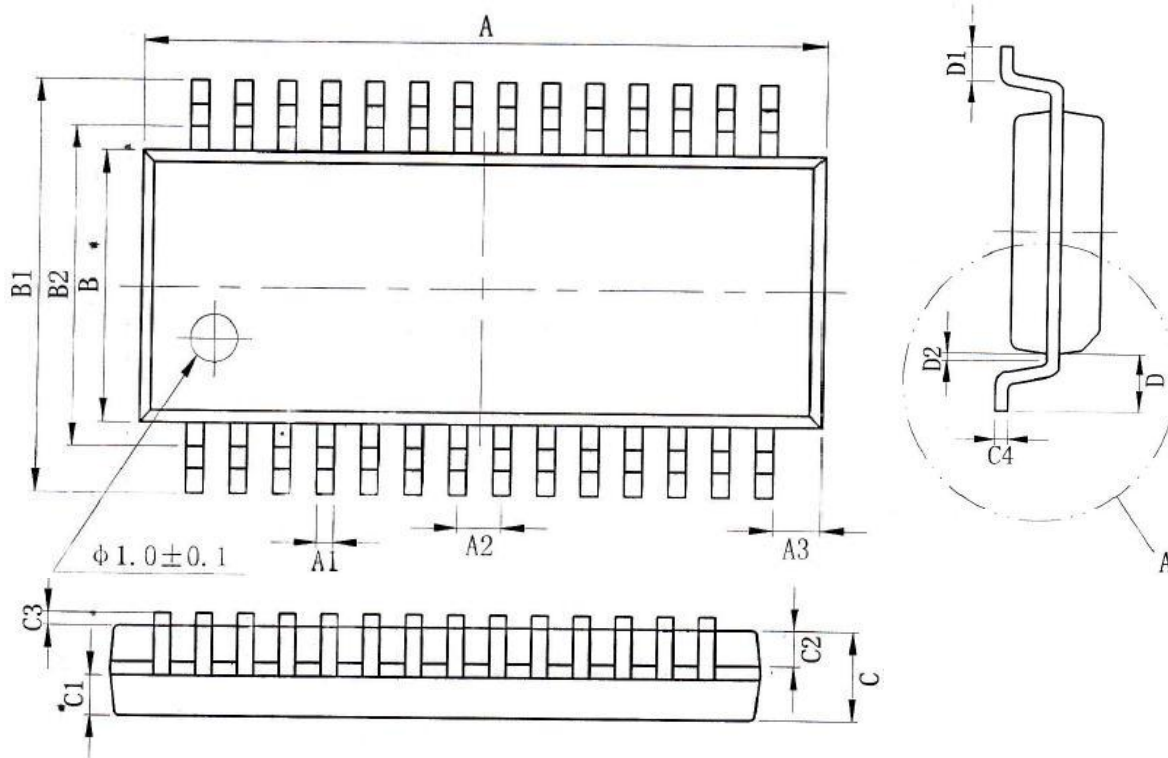
PCB Layout 最关键的两点是减少 PCB 的基准电容和避免干扰。

为了增大抗干扰性，避免被其他干扰:

- 1、触摸 PAD 周围敷铜接地。敷铜到触摸 PAD 的距离要大于等于 1mm，建议在 2mm 间距最佳，距离太近将会降低触摸的灵敏度。
- 2、触摸 PAD 底部不要走线。
- 3、触摸 PAD 到芯片间的连线尽量短和细。连线宽度 0.15-0.2mm 为最佳，连线周围敷铜，连线到敷铜的距离保持在 0.5-1mm 之间。
- 4、触摸 PAD 到芯片间的连线底部尽量不要过线，不能避免的情况下过线宽度不要大于触摸连线的宽度、不能过高频和电源线。
- 5、电源的布线，首先要以电路区块分割，触摸芯片能有独立的走线到电源正端，若无法独立的分支走线，则尽量优先提供触摸电路后再接到其他电路。接地部分也相同，希望能有独立的分支走线到电源的接地点，也就是星型接地，避免与其他电路的干扰。

封装尺寸

SSOP28



序号	最小值 (mm)	标准值 (mm)	最大值 (mm)
A	9.80	9.90	10.00
A1	---	0.254 TYP	---
A2	---	0.635 TYP	---
A3	---	0.695 TYP	---
B	3.85	3.90	3.95
B1	5.85	6.00	6.24
B2	---	5.00 TYP	---
C	1.40	1.50	1.60
C1	0.61	0.66	0.71
C2	0.54	0.59	0.64
C3	0.05	0.15	0.25
C4	0.203	0.215	0.233
D	---	1.05 TYP	---
D1	0.40	0.55	0.70
D2	0.15	0.20	0.25

修改记录

版本	更新日期	更新内容	修改人	确认人
V1.0	2017/6/27	初始版本	KarYung	William
V1.1	2018/9/5	优化灵敏度	KarYung	William