

# JTW6102

## 双按键电容式触摸芯片

### 概述

提供两个触摸感应按键，一对一直接输出，提供低功耗模式，可用于电池应用的产品。对于防水和抗干扰方面有很优异的表现。

### 特点

- 工作电压范围宽：1.8V - 5.5V。内建稳压电路给触摸使用，提供稳定、可靠的工作环境；
- 工作电流小：  
工作电流 2mA (@VDD=3.3V, 无负载)  
待机电流 ≤10uA (@VDD=3.3V, 无负载, 低功耗模式)；
- 触摸响应快；
- 抗干扰性能强。高抗干扰性，近距离、多角度手机干扰的情况下，触摸响应灵敏度及可靠性不受影响；
- 触摸灵敏度调整灵活。可以经由 CAP 脚的外接电容来调整灵敏度，电容越大越灵敏度越高；
- 面板材料多样化：绝缘材料。如普通玻璃、有机玻璃、钢化玻璃、塑胶等。面板厚度：亚克力材质 0-10mm，不同材质的面板厚度有所差异；
- 具有防水及水漫成片水珠覆盖在触摸按键面板，按键仍可有效判别；
- 封装：SOP8。

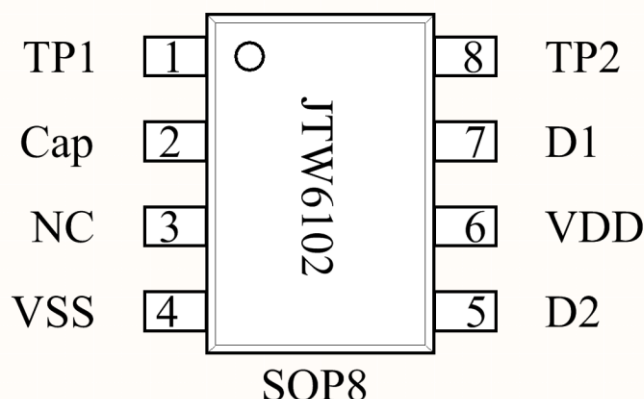
### 功能描述

- JTW6102 于手指按压触摸盘，在 60ms 内输出对应按键的状态；
- 一对一直接输出，上电未按键时输出高电平，有触摸时输出低电平；
- 具有防呆措施，若是按键有效输出连续超过 15 秒，就会被复位；
- 环境调试功能，可随环境的温湿度变化调整参考值，确保按键判断工作正常；
- 可分辨水与手指的差异，对于水漫与水珠覆盖按键触摸盘，仍可正确判读按键动作。但水不可于按键触摸盘上形成水柱，若如此则如同手按键一般，会有按键承认输出；
- 内建 LDO 及抗电源杂讯的处理程序，对于电源纹波的干扰有很好的耐受能力。

### 产品应用

各种小家电，娱乐产品。

管脚定义



管脚描述

管脚	名称	类型	功能描述
1	TP1	AI	触摸按键脚，串接100-1000欧姆，能提高抗干扰和提高抗静电能力
2	CAP	-	电容必须使用NP0或X7R材质电容 使用范围：6800pF-33000pF，电容越大灵敏度越高
3	NC	-	
4	VSS	P	电源负端
5	D2	O	TP2状态直接输出脚，无按键时为高电平，有按键时为低电平
6	VDD	P	电源正端
7	D1	O	TP1状态直接输出脚，无按键时为高电平，有按键时为低电平
8	TP2	AI	触摸按键脚，串接100-1000欧姆，能提高抗干扰和提高抗静电能力

\* AI---模拟量输入； P---电源

电气特性

极限参数

参数	最小值	最大值	单位
直流供电电压	-0.3	6	V
I/O引脚输入电压	-0.3	VDD+0.3	V
工作环境温度	-40	85	°C
储存温度	-45	125	°C

备注：超过“极限参数”范围有可能对芯片造成损坏，无法预期芯片在上述范围的工作状态，若长期在标识范围外工作，可能会影响芯片的可靠性。

直流电气性能

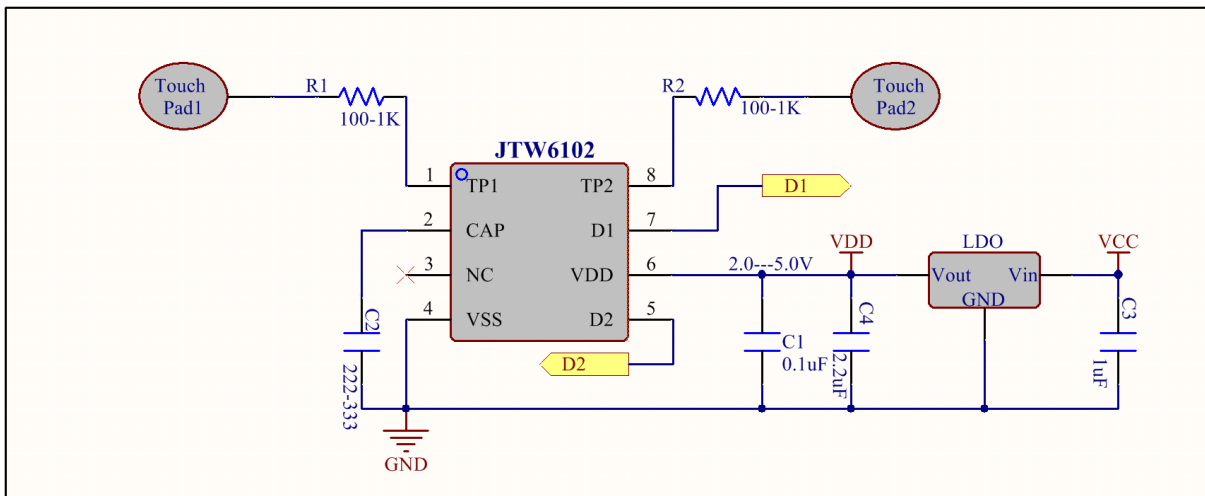
芯片参数	符号	最小值	典型值	最大值	单位	条件
工作电压	VDD	1.8	3.3	5.5	V	
I0端口输入高电压	Vhi	-	0.7*Vdd	-	V	VDD=1.8~5.5V
I0端口输入低电压	Vlo	-	0.2*Vdd	-	V	VDD=1.8~5.5V
I0端口推电流	Ipu	-	20	-	mA	
I0端口灌电流	Iol	-	40	-	mA	

备注：最小值的数据测量条件：VDD=1.8V，TA=25°C，除非另有说明；

典型值的数据测量条件：VDD=3.3V，TA=25°C，除非另有说明；

最大值的数据测量条件：VDD=5.5V，TA=25°C，除非另有说明。

应用电路



PCB Layout

外形:

触摸 PAD 可以是任何形状，但尽量集中在正方形、长方形、圆形等规则的形状以确保良好的触摸效果，避免将触摸 PAD 设计成窄长的形状。

尺寸:

尺寸建议在 8\*8mm-15\*15mm 之间，最小 4\*4mm，最大 30\*30mm，太小了触摸灵敏度不够，太大了容易受到干扰。

位置:

触摸 PAD 尽量靠近芯片放置。触摸 PAD 到芯片的位置要分布均匀。

Layout 注意事项

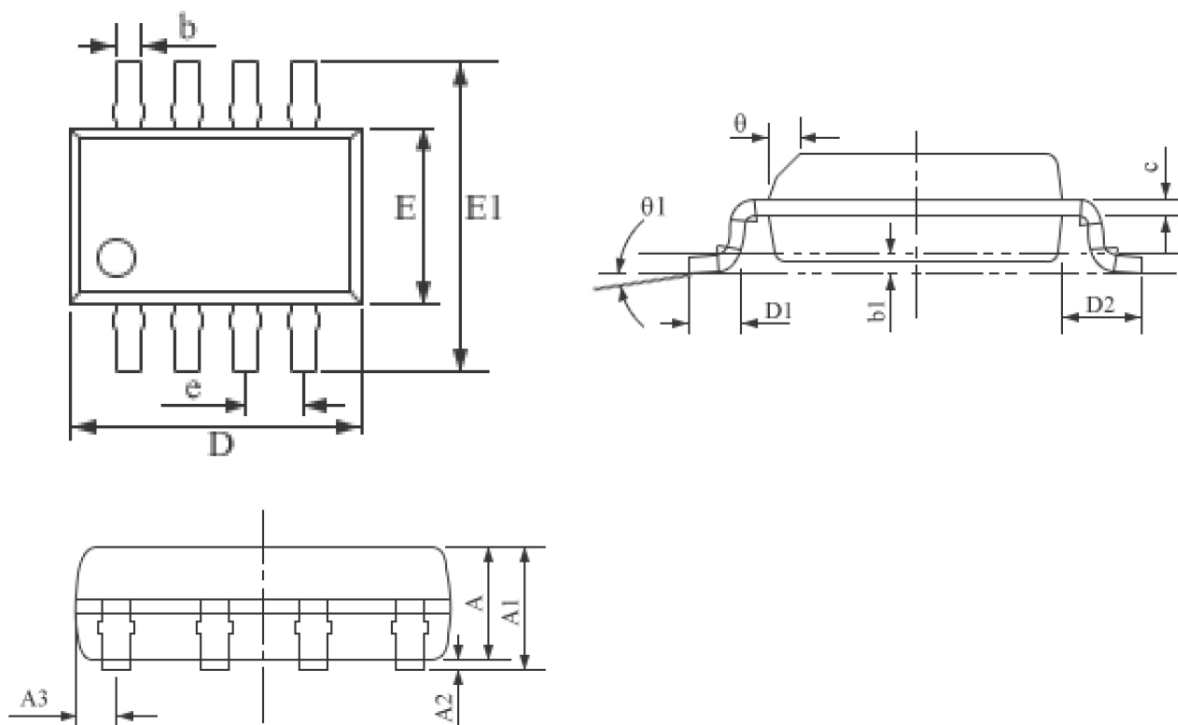
PCB Layout 最关键的两点是减少 PCB 的基准电容和避免干扰。

为了增大抗干扰性，避免被其他干扰：

- 1、触摸 PAD 周围敷铜接地。敷铜到触摸 PAD 的距离要大于等于 1mm，建议在 2mm 间距最佳，距离太近将会降低触摸的灵敏度。
- 2、触摸 PAD 底部不要走线。
- 3、触摸 PAD 到芯片间的连线尽量短和细。连线宽度 0.15-0.2mm 为最佳，连线周围敷铜，连线到敷铜的距离保持在 0.5-1mm 之间。
- 4、触摸 PAD 到芯片间的连线底部尽量不要过线，不能避免的情况下过线宽度不要大于触摸连线的宽度、不能过高频和电源线。
- 5、电源的布线，首先要以电路区块分割，触摸芯片能有独立的走线到电源正端，若无法独立的分支走线，则尽量优先提供触摸电路后再接到其他电路。接地部分也相同，希望能有独立的分支走线到电源的接地点，也就是星型接地，避免与其他电路的干扰。

封装尺寸

SOP8



序号	最小值 (mm)	标准值 (mm)	最大值 (mm)
A	1.40	1.45	1.50
A1	1.55	1.60	1.65
A2	0.10	0.15	0.20
A3	0.50	0.535	0.540
b	0.354	0.406	0.504
b1	0.155	0.150	0.175
c	0.20	0.203	0.210
D	4.830	4.880	4.910
D1	0.610	0.660	0.710
D2	1.045	1.050	1.055
e	----	1.270	----
E	3.810	3.910	3.960
E1	5.900	6.000	6.100

修改记录

版本	更新日期	更新内容	修改人	确认人
V1.0	2017/6/27	初始版本	KarYung	William
V1.1	2018/9/5	优化灵敏度	KarYung	William